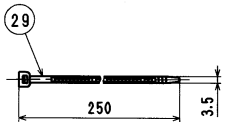
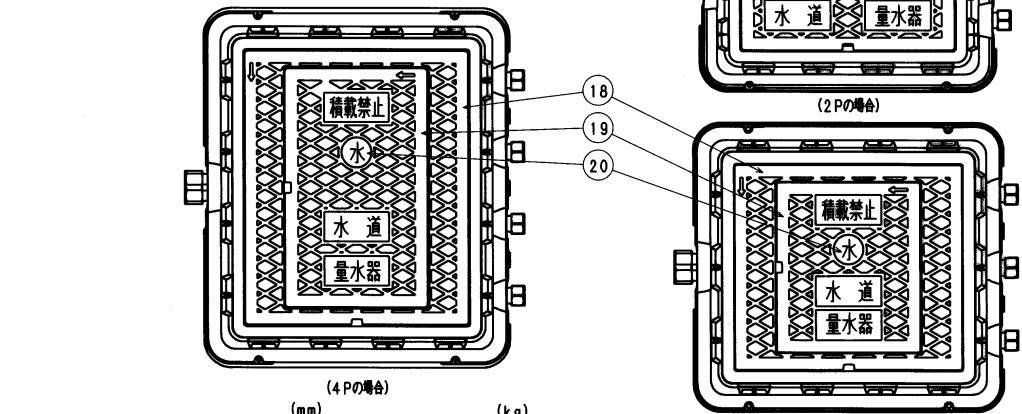
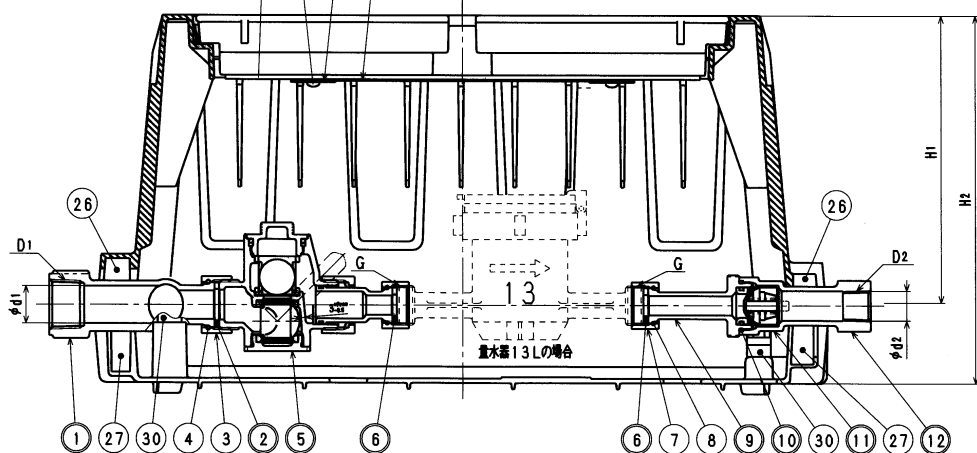
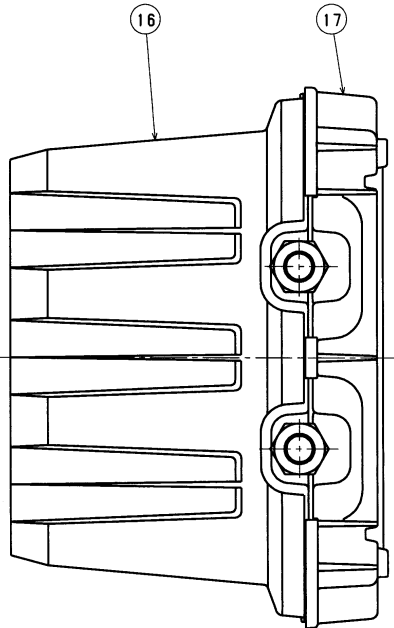
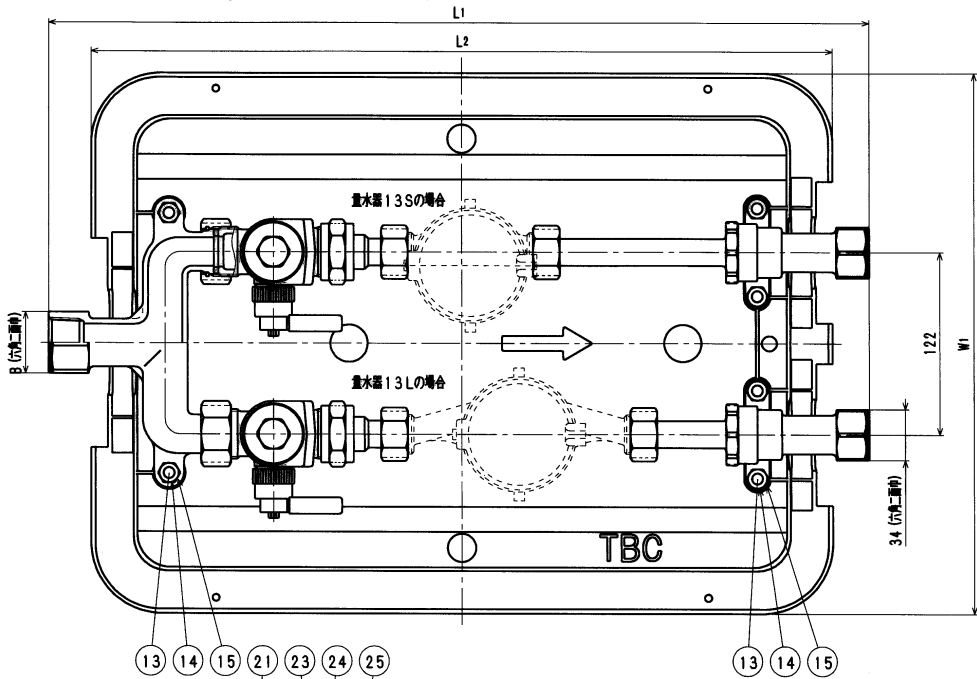


部品番号	号
お客様番号	



接水品番	部品名	材質	規格番号	記号	備考	取付				接水品番	部品名	材質	規格番号	記号	備考	取付			
						2P	3P	4P	取付							2P	3P	4P	取付
26	土砂浸入防止部材	発泡EPDM				3	4	5	取付	○1	ハッター	有線物6種 ビススクリュー付物2種	JIS H 5120	CAC406 CAC902	新検水装置取付	1	1	1	
27	土砂浸入防止部材	発泡EPDM				3	4	5	取付	○2	パッキン(φ20)	合成ゴム		NBR		2	3	4	
28	号室表示プレート	塩化ビニル		PVC		2	3	4		3	直結ナット(φ20)	青銅物6種	JIS H 5120	CAC406		2	3	4	
29	インシュロック	ナイロン				4	6	8		4	直結リング(φ20)	りん青銅線	JIS H 3270	C5191W-H		2	3	4	
30	調整板	ポリプロピレン		PP	高さ8mm	6	8	11		○5	止水栓	別紙詳細				2	3	4	
										○6	パッキン(φ13)	合成ゴム		NBR		4	6	8	
										7	直結ナット(φ13)	青銅物6種	JIS H 5120	CAC406		2	3	4	
										8	直結リング(φ13)	りん青銅線	JIS H 3270	C5191W-H		2	3	4	
										○9	逆止弁	有線物6種 ビススクリュー付物2種	JIS H 5120	CAC406 CAC902	新検水装置取付	2	3	4	
										○10	Oリング	合成ゴム		NBR	JAS02030	2	3	4	
										○11	逆止弁セット	アセタームポリマー 合成ゴム		POM		2	3	4	
										○12	逆止弁	有線物6種 ビススクリュー付物2種	JIS H 5120	CAC406 CAC902	新検水装置取付	2	3	4	
										13	六角ボルト	ステンレス鋼材	JIS G 4303	SUS304	M8×35	6	8	11	
										14	六角ナット	ステンレス鋼材	JIS G 4303	SUS304	M8	6	8	11	
										15	パネ厚金	ステンレス鋼材	JIS G 4308	SUS304-WR		6	8	11	
										16	上板	ガラス繊維強化ポリプロピレン	GFPP		1	1	1		
										17	下板	ガラス繊維強化ポリプロピレン	GFPP		1	1	1		
										18	蓋	ガラス繊維強化ポリプロピレン	GFPP	3P, 4P: 逆止め付	1	1	1		
										19	小蓋	ガラス繊維強化ポリプロピレン	GFPP	3P, 4P: 逆止め付	0	1	1		
										20	取付プレート	ガラス繊維強化ポリプロピレン	GFPP		1	1	1		
										21	蓋調整材	発泡ポリプロピレン	PP		1	2	2		
										22	小蓋調整材	発泡ポリプロピレン	PP		0	1	1		
										23	タッピンネジ	鍍銀鍍金鋼材	JIS G 4051	S45C	光沢クロメート	2	6	6	
										24	厚金	鍍銀鍍金鋼材	JIS G 4051	S45C	光沢クロメート	2	6	6	
										25	施工表示プレート	塩化ビニル		PVC		1	1	1	

注：部品表「接水」欄の○印及び 部品引出し番号の◎印は、水道水との接水部をします。



系統	(mm)					(kg)	
	L1	L2	W1	H1	H2	系統	製品重量(概算)
2P	550	497	362	194	246	2P	8
3P	577	521	484	194	246	3P	13
4P	577	521	610	194	246	4P	18

系統	(mm)						
	D1	D2	φd1	φd2	B	上水ネジ	金門ネジ
2P	Rc1	Rc1/2	25	17.5	41	G3/4	W25.8山14
3P	Rc1 1/2	Rc1/2	38	17.5	56	G3/4	W25.8山14
4P	Rc1 1/2	Rc1/2	38	17.5	56	G3/4	W25.8山14

品番	品名
2013S(L) FUA2-JELR(-K)	クトロ お2P(鉛門)
2013S(L) FUA3-JELR(-K)	クトロ お3P(鉛門)
2013S(L) FUA4-JELR(-K)	クトロ お4P(鉛門)

承認	日付	理由	担当

上表参照
上表参照
Free

三宅 洋田

株式会社 タプ子

2016年 3月 4日 A2